

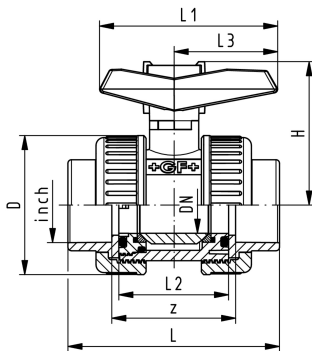
Valvola a sfera tipo 374 PVC-U Attacchi filettati NPT

Modello:

- Doppio bocchettone per il bloccaggio sicuro della valvola
- Tenuta sfera PE/PTFE
- Nella maniglia è integrato l'attrezzo per l'aggiustamento del seggio sfera
- Dimensioni compatte
- dimensioni z, cartelle e ghiere compatibili con tipo 375

Campo d'applicazione

- Applicazione acqua



| d (inch) | DN (mm) | PN (bar) | Valore Kv. ($\Delta p=1$ bar) (l/min) | EPDM Codice | SP | Peso (kg) |
|-------------|------------|-------------|--|----------------|----|--------------|
| 1/2" | 15 | 16 | 185 | 161 374 012 | 60 | 0,130 |
| 3/4" | 20 | 16 | 350 | 161 374 013 | 40 | 0,205 |
| 1" | 25 | 16 | 700 | 161 374 014 | 30 | 0,295 |
| 1 1/4" | 32 | 16 | 1000 | 161 374 015 | 20 | 0,435 |
| 1 1/2" | 40 | 16 | 1600 | 161 374 016 | 12 | 0,690 |
| 2" | 50 | 16 | 3100 | 161 374 017 | 6 | 1,160 |
| 2 1/2" | 65 | 10 | 5000 | 161 374 018 | 3 | 2,200 |
| 3" | 80 | 10 | 7000 | 161 374 019 | 2 | 3,310 |
| 4" | 100 | 10 | 11000 | 161 374 020 | 1 | 5,925 |

| D (mm) | H (mm) | L (mm) | L1 (mm) | L2 (mm) | L3 (mm) | z (mm) |
|-----------|-----------|-----------|------------|------------|------------|-----------|
| 50 | 55 | 88 | 67 | 42 | 40 | 48 |
| 59 | 61 | 91 | 77 | 48 | 45 | 53 |
| 68 | 69 | 102 | 87 | 54 | 51 | 58 |
| 80 | 81 | 116 | 102 | 62 | 59 | 68 |
| 94 | 91 | 126 | 119 | 72 | 70 | 78 |
| 115 | 113 | 149 | 146 | 86 | 84 | 93 |
| 145 | 129 | 184 | 179 | 110 | 103 | 118 |
| 168 | 146 | 212 | 209 | 128 | 120 | 140 |
| 210 | 179 | 244 | 250 | 150 | 141 | 160 |

I dati tecnici non sono vincolanti. Non comportano alcuna garanzia da parte nostra e sono soggetti a modifiche. Valgono le nostre Condizioni Generali di Vendita.

Georg Fischer Piping Systems Ltd, Postfach, CH-8201 Schaffhausen/Switzerland

Phone +41 -(0)52-631 1111

e-mail: info.ps@georgfischer.com

Internet: <http://www.gfps.com>